

WAGI APN/G i APE/G

- najwyższa dokładność ważenia (0,1 lub 0,01mg)
- wyświetlacz graficzny
- obszerna, szklana komora ważenia
- automatyczna kalibracja wewnętrznym wzorcem
- RS232C, USB-B, USB-A i Ethernet (LAN) do podłączenia drukarki, komputera, czytnika kodów i pendrive'a



*zdjęcie przedstawia wagę APN220/82G

Wagi laboratoryjne serii APN/G i APE/G przeznaczone są do stosowania w laboratoriach, aptekach, zakładach jubilerskich i instytutach badawczych, gdzie wymagana jest wysoka dokładność pomiaru.

 kalibracja zewn.	 baza produktów i Użytkowników	 inne jednostki	 ważenie zwierząt
 kalibracja wewn.	 baza pomiarów	 inny język menu	 pomiar gęstości
 zgodność z GLP	 data/godzina	 wybór szybkości ważenia	 pomiar siły
	 konfiguracja wydruków	 progi/selekcja	 receptury
	 liczenie sztuk	 masa max	 statystyka
	 procenty	 masa min	
	 sumowanie ważeń	 pamięć alibi	

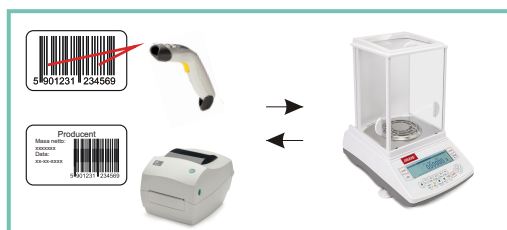
Opcje na zamówienie



Interfejs Wi-Fi



Zestaw Hydro APN



Współpraca ze skanerem i etykieciarką/drukarką

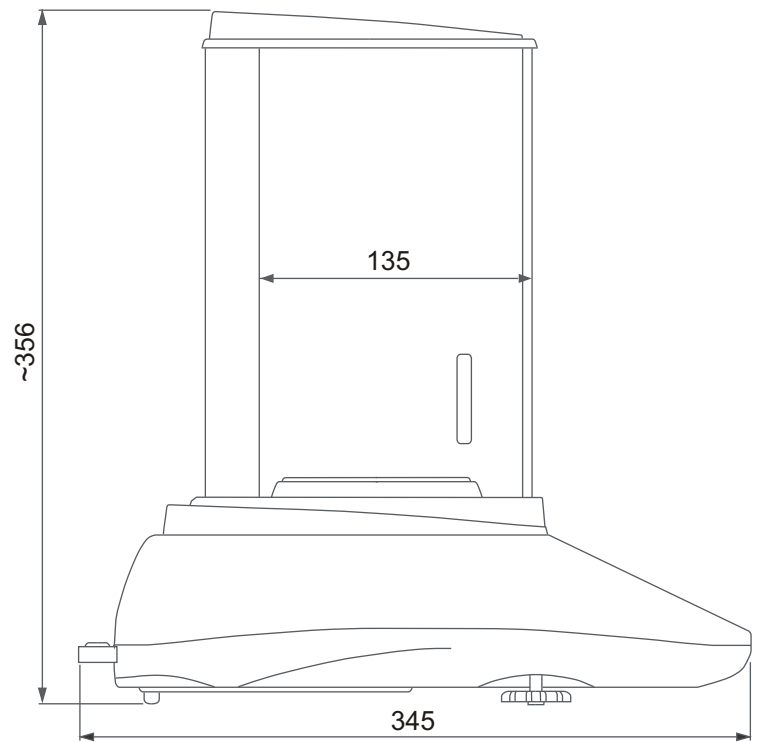
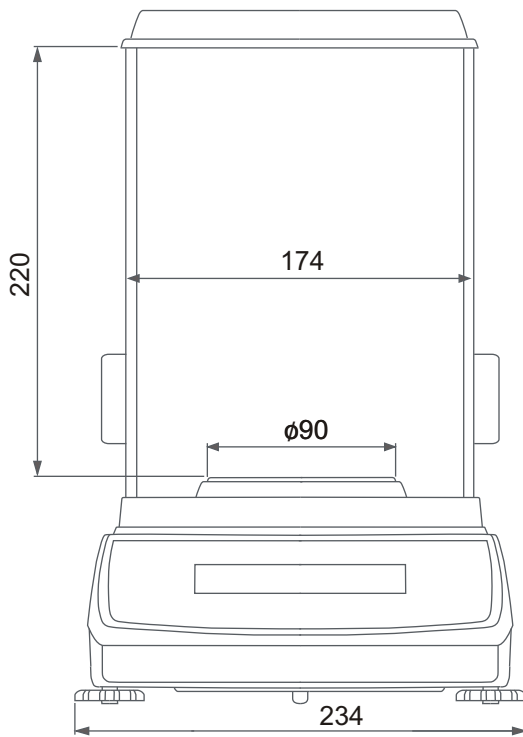
interfejs Wi-Fi

haczyk do podwieszania ważonej masy

zestaw Hydro APN do pomiaru gęstości ciał stałych i cieczy

złącze do skanera (RS232C+zasilanie)

software: Statystyka **gratis**, Komunikacja **gratis** - zapis do pliku, ProCell - eksport do Excela



Wagi z możliwością legalizacji

M

Dane techniczne

Wagi z kalibracją wewnętrzną	APN120G	APN220G	APN320G	APN220/82G
Wagi bez kalibracji wewn.	APE120G	APE220G		
Obciążenie (Max)	120g	220g	320g	82g/220g
Działka odczytowa (d)	0,1mg	0,1mg	0,1mg	0,01mg/0,1mg
Działka legalizacyjna (e)	1mg	1mg	1mg	1mg
Zakres tarowania	-120g	-220g	-320g	-220g
Klasa dokładności		I		I
Powtarzalność [Max]		0,1mg		0,1mg
Powtarzalność [50g]		-		0,03mg
Liniowość		±0,2mg		±0,1mg/±0,2mg
Temperatura pracy		+18 ÷ +38°C		
Czas ważenia		<5s		
Wymiar szalki		φ90mm		φ90mm (ażurowa)
Wyświetlacz		graphical 128x35mm		
Gabaryty (z nóżkami)		234x345x356mm		
Wymiary komory ważenia		174x135x220mm		
Interfejsy		RS232, USB-B, USB-A, LAN, zegar	opcja: Wi-Fi	
Jednostki masy		mg, g, ct, lb, oz, ozt, gr, dwt		
Języki menu		ENG, PL, DE, ESP, FRA, IT, CZ, RUS, UA		
Zasilanie		~230V 50Hz 6VA / =12V 1,2A		
Masa wagi		5,2kg		5,3kg
Zalecany wzorzec masy	E2 100g		E2 200g	